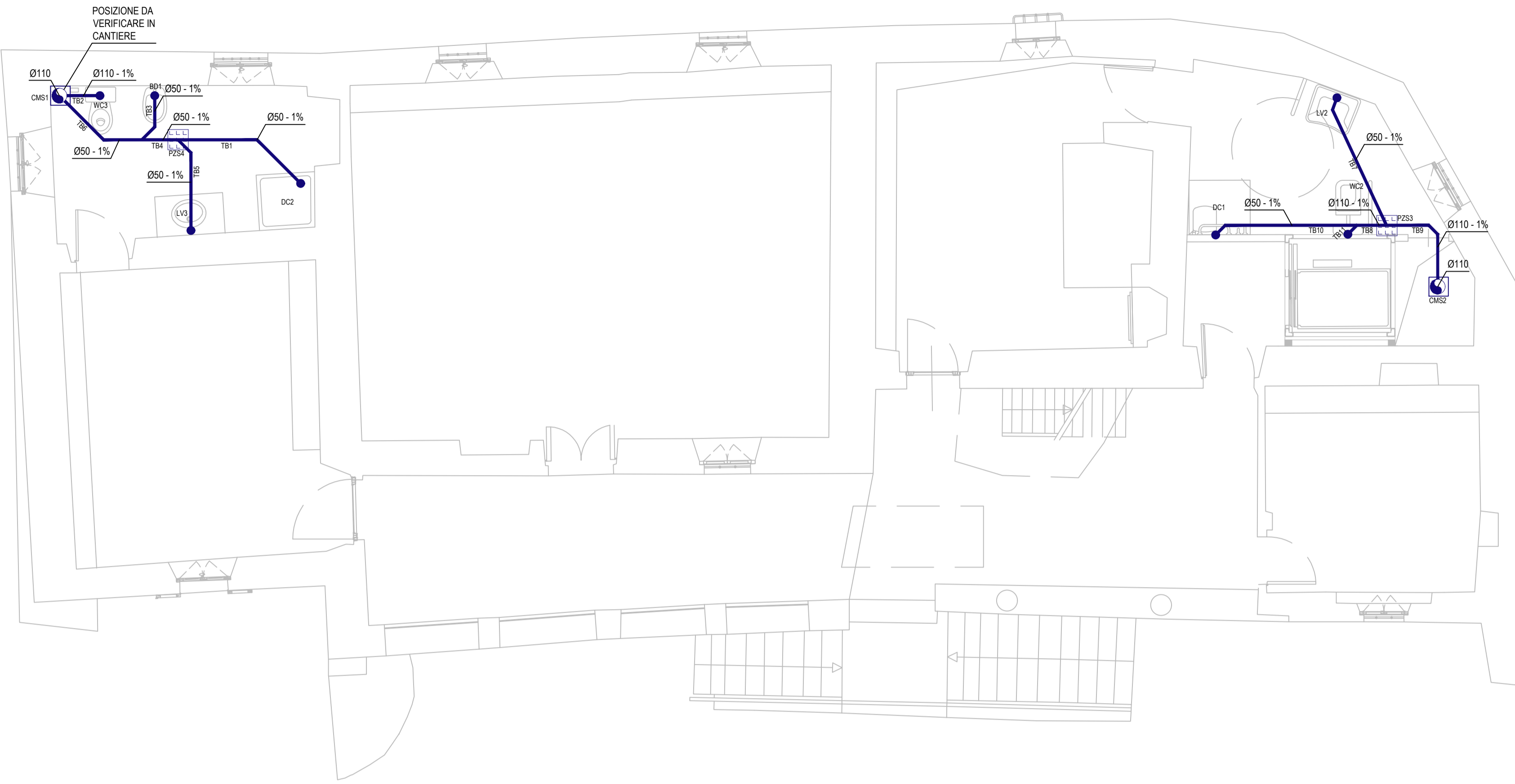
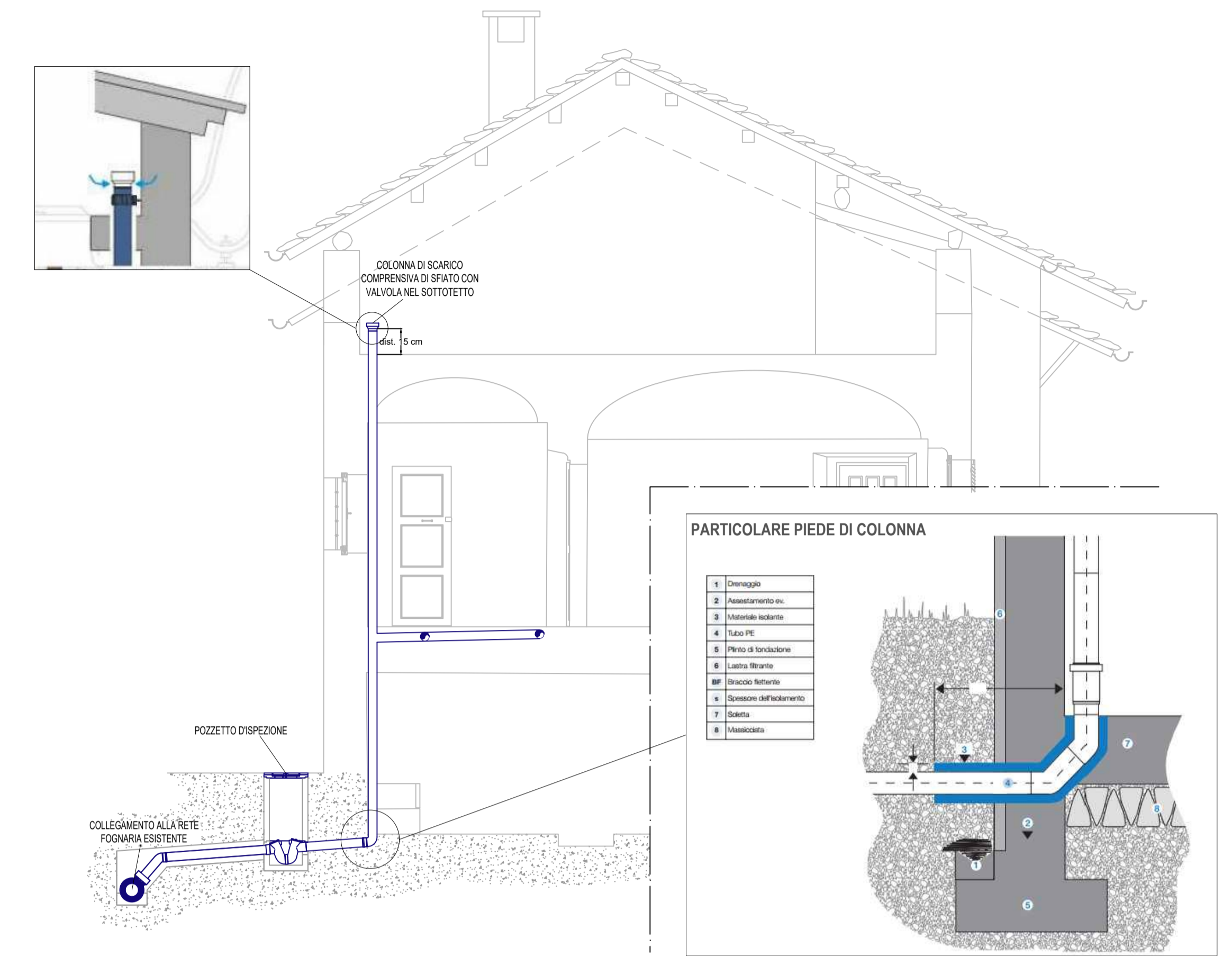


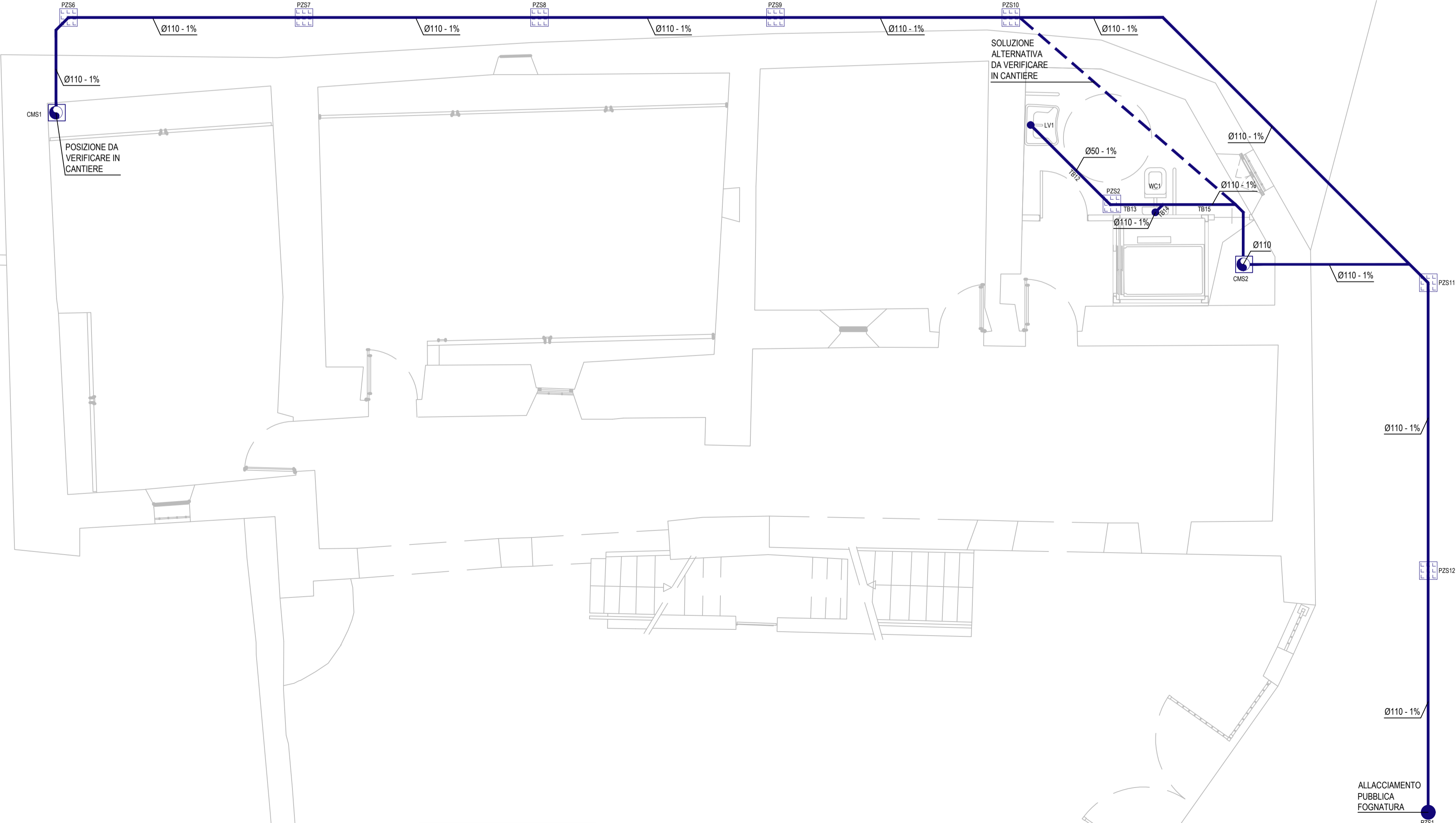
PIANTA PIANO PRIMO_DISTRIBUZIONE SCARICHI FOGNARI scala 1:50



SEZIONE TIPO - PARTICOLARE SFIATO SCARICO_fuori scala



PIANTA PIANO TERRA_DISTRIBUZIONE SCARICHI FOGNARI scala 1:50



LEGENDA

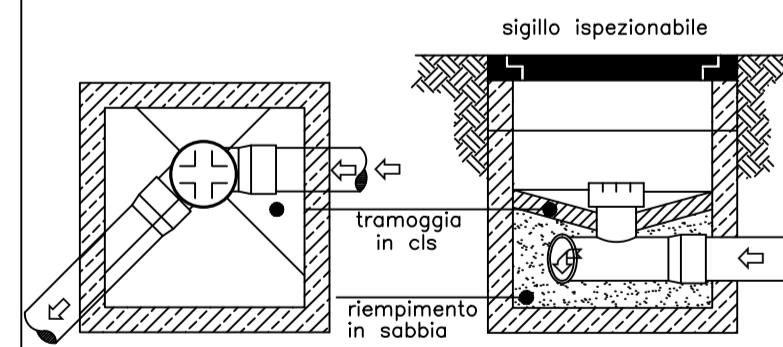
- COLONNA SCARICO ACQUE NERE
- RETE SCARICO ACQUE NERE
- POZZETTO DI ISPEZIONE CONDOTTA ACQUE NERE

PARTICOLARI COSTRUTTIVI_fuori scala

SIMBOLI DESCRIZIONE E PARTICOLARI

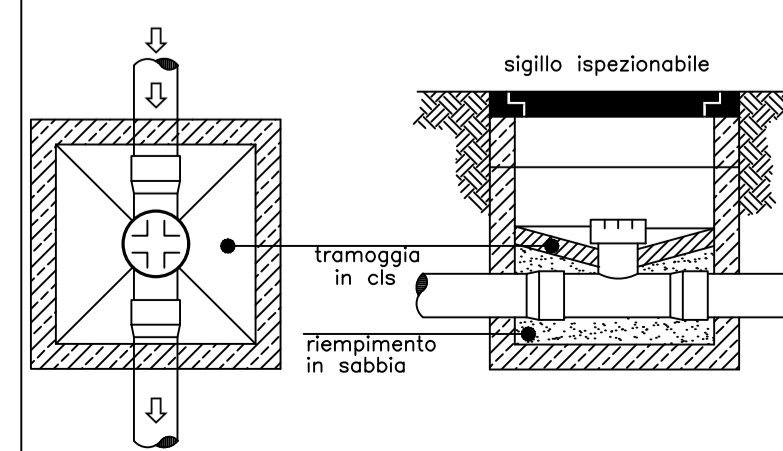
POZ. DI CAMBIO DIREZIONE
pozzetto dotato di curva a 45° munita di tappo a tenuta per l'ispezione.

particolare costruttivo
PIANTA SEZIONE



POZZETTO D'ISPEZIONE
pozzetto dotato di pezzo speciale T.E. munito di tappo a tenuta per l'ispezione.

particolare costruttivo
PIANTA SEZIONE



COMUNE DI RUEGLIO
Appalto integrato complesso - primo programma 6000 campanili - lavori di recupero del fabbricato denominato ka d-mesaris
CIG 6204877A79 - CUP E49J15000130001

IMPRESA CONCORRENTE
 Quintino Costruzioni s.p.a.
via Tunisia 3 - 10093 Collegno (TO)
T 011.503.940 - F 011.502.374 - email appalti@quintino.it - www.quintino.it

A.T.I. PROGETTO DEFINITIVO
 arch. Enrico Bertoletti - torinoarchitetti.com
strada dei Ronchi 8 - 10133 Torino
T 348.26.44.397 - F 178.22.45.591 - email e.bertoletti@gmail.com - www.torinoarchitetti.com

PROGETTO ESECUTIVO	
ELABORATO	DATA DICEMBRE 2016
ELABORATI GRAFICI	SCALA 1:50
PIANTE E DETTAGLI COSTRUTTIVI - DISTRIBUZIONE SCARICO	NOTE integrazioni progettuali post-aggiudicazione
CODICE FILE E REDATTORE PE-IM-P04-07	