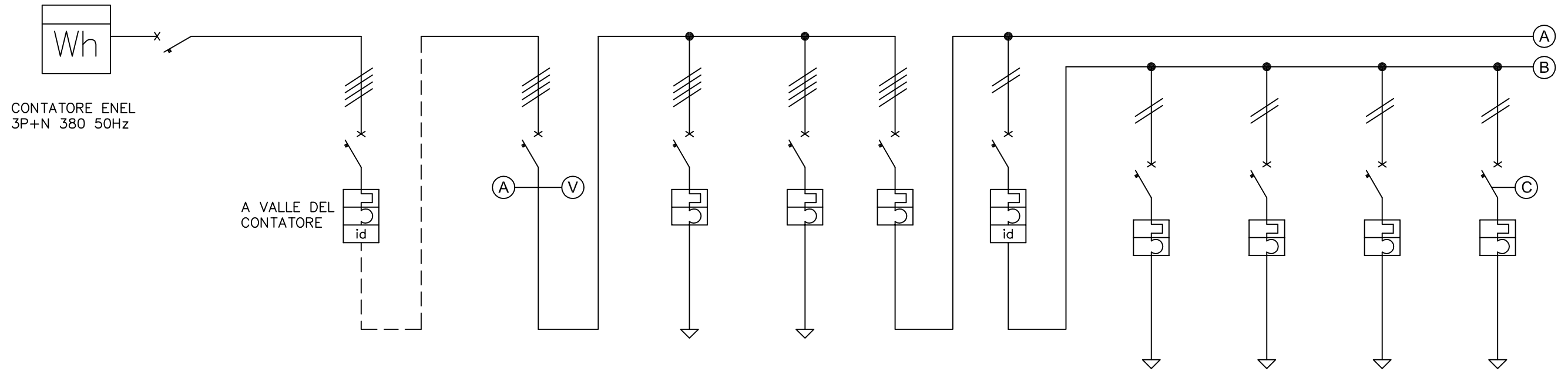
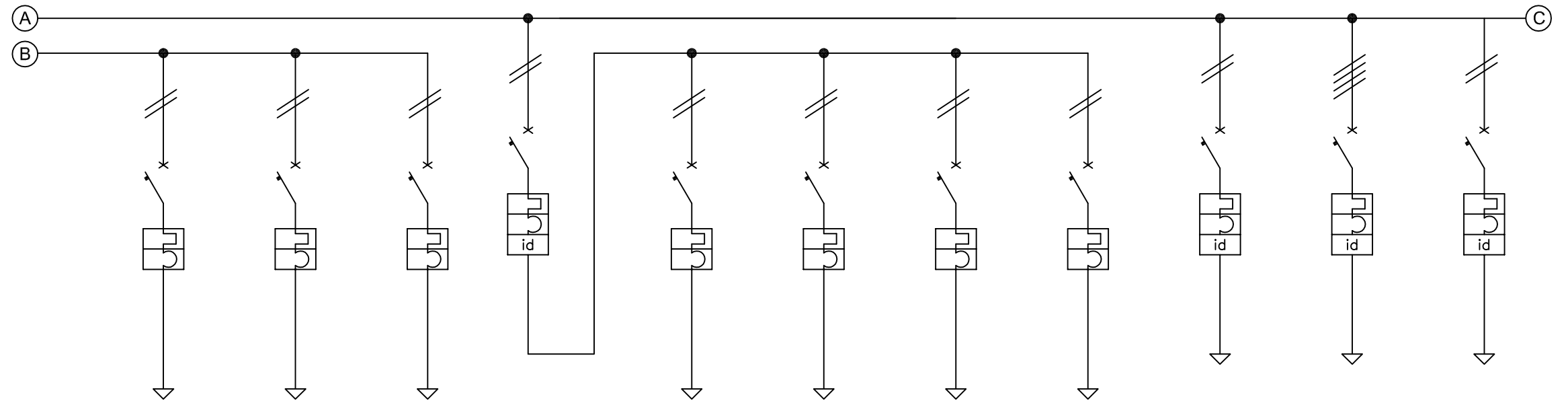




COMUNE DI RUEGLIO Appalto integrato complesso - primo programma 6000 campanili - lavori di recupero del fabbricato denominato ka d-mesanis CIG 6204877A79 - CUP E49J15000130001		
IMPRESA	 Quintino Costruzioni s.p.a. via Tunisia 3 - 10093 Collegno (TO) T 011.503.940 - F 011.502.374 - email appalti@quintino.it - www.quintino.it	
A.T.I. PROGETTO DEFINITIVO	 arch. Enrico Bertoletti - torinoarchitetti.com strada dei Ronchi 8 - 10133 Torino T 348.26.44.397 - F 178.22.45.591 - email e.bertoletti@gmail.com - www.torinoarchitetti.com	
PROGETTO DEFINITIVO		
ELABORATO	DATA	PD-IE-1-02
ELABORATI GRAFICI	GIUGNO 2016	
SCHEMA QUADRI ELETTRICI	SCALA	
	NOTE integrazioni progettuali post-aggiudicazione	
	CODICE FILE E REDATTORE	



UTENZA	POSIZIONE		01	02	03	04	05	06	07	08	09	10	
	TENSIONE [V]		380/220	380/220	380/220	380/220	380/220	220	220	220	220	220	220
	POTENZA PRESUNTA [KW]												
	DESCRIZIONE		INTERRUTTORE GENERALE CONTATORE	SEZIONATORE GENERALE QUADRO QG	ALIMENTAZIONE QUADRO QP1	ALIMENTAZIONE QUADRO QPS	INTERRUTTORE GENERALE ALIM. PT	INTERRUTTORE GENERALE LUCI PT	ALIMENTAZIONE LUCI LOCALE ESPOSIZIONE 1	ALIMENTAZIONE LUCI LOCALE ESPOSIZIONE 2	ALIMENTAZIONE LUCI LOCALE ESPOSIZIONE 3	ALIMENTAZIONE LUCI PORTICO	
PROTEZIONE	TIPO		mtd/m	sez/m	mt/m	mt/m	mt/m	mtd/m	mt/m	mt/m	mt/m	mt/m	
	MARCA												
	MODELLO												
	TARATURA [A]		80	63	25	50	32	16	10	10	10	10	
	POTERE D'INTERR. [KA]		10		6	6	6	6	6	6	6	6	
	DIFFERENZIALE [A]		0,50				0,03	0,03					
	ACCESSORI			AMPEROMETRO VOLTMETRO								CREPUSCOLARE	
CAVO	TIPO		FG70R	FG7M1	FG7M1	FG7M1	FG7M1	FG7M1	FG7M1	FG7M1	FG7M1	FG7M1	
	SEZIONE [mmq]	FASE	25	25	6	16	10	4	1,5	1,5	1,5	1,5	
		NEUTRO/TERRA	25	25	6	16	10	4	1,5	1,5	1,5	1,5	
	LUNGHEZZA [m]		30	1	60	20	1	1	40	40	15	15	
	LUNGH. MAX PROTETTA [m]												



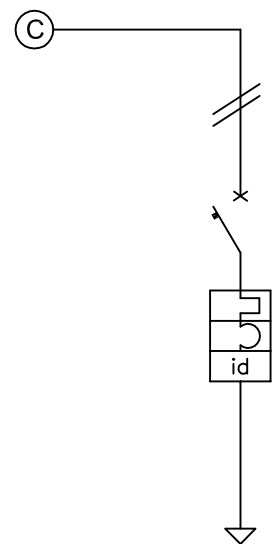
UTENZA	POSIZIONE		01	02	03	04	05	06	07	08	09	10	11	
	TENSIONE [V]		220	220	220	220	220	380/220	220	220	220	220	220	220
	POTENZA PRESUNTA [KW]													
	DESCRIZIONE		ALIMENTAZIONE LUCI SERVIZI IGIENICI	ALIMENTAZIONE LUCI SOTTOSCALA	ALIMENTAZIONE LUCI EMERGENZA	INTERRUPTORE GENERALE F.M. PT	ALIMENTAZIONE F.M. LOCALE ESPOSIZIONE 1	ALIMENTAZIONE F.M. LOCALE ESPOSIZIONE 2	ALIMENTAZIONE F.M. LOCALE ESPOSIZIONE 3	ALIMENTAZIONE F.M. SERVIZI IGIENICI	ALIMENTAZIONE LUCE ASCENSORE	ALIMENTAZIONE F.M. ASCENSORE	ALIMENTAZIONE ILLUMINAZIONE ESTERNA	
PROTEZIONE	TIPO		mt/m	mt/m	mt/m	mtd/m	mt/m	mt/m	mt/m	mt/m	mtd/m	mtd/m	mtd/m	
	MARCA													
	MODELLO													
	TARATURA [A]		10	10	10	25	16	16	16	16	10	25	16	
	POTERE D'INTERR. [KA]		6	6	6	6	6	6	6	6	6	6	6	
	DIFFERENZIALE [A]					0,03					0,03	0,30	0,03	
	ACCESSORI													
CAVO	TIPO		FG7M1	FG7M1	FTG10M1	FG7M1	FG7M1	FG7M1	FG7M1	FG7M1	FG7M1	FG7M1	FG7OR	
	SEZIONE [mmq]	FASE	1,5	1,5	1,5	4	2,5	2,5	2,5	2,5	2,5	4	2,5	
		NEUTRO/TERRA	1,5	1,5	1,5	4	2,5	2,5	2,5	2,5	2,5	4	2,5	
	LUNGHEZZA [m]		40	40	50	1	40	30	20	20	15	15	40	
LUNGH. MAX PROTETTA [m]														

COMMITTENTE
COMUNE RUEGLIO
Piazza Municipio, 1 - RUEGLIO (TO)

OGGETTO
APPALTO INTEGRATO COMPLESSO - PRIMO PROGRAMMA 6000 CAMPANILI
LAVORI RISTRUTTURAZIONE FABBRICATO "KA D-MESANIS"

DISEGNO
IMPIANTO ELETTRICO COMPLESSO
SCHEMA QUADRO GENERALE (QG)

TAVOLA
04/b



		01	02	03	04	05	06	07	08	09	10	11
UTENZA	POSIZIONE											
	TENSIONE [V]	220										
	POTENZA PRESUNTA [KW]											
	DESCRIZIONE	ALIMENTAZIONE IMPIANTO RIVELAZIONE FUMI										
PROTEZIONE	TIPO	mtd/m										
	MARCA											
	MODELLO											
	TARATURA [A]	10										
	POTERE D'INTERR. [KA]	6										
	DIFFERENZIALE [A]											
	ACCESSORI											
	POLI	2										
CAVO	TIPO	FTG10M1										
	SEZIONE [mmq]	FASE	1,5									
		NEUTRO/TERRA	1,5									
	LUNGHEZZA [m]	40										
	LUNGH. MAX PROTETTA [m]											

COMMITTENTE

COMUNE RUEGLIO
Piazza Municipio, 1 - RUEGLIO (TO)

OGGETTO

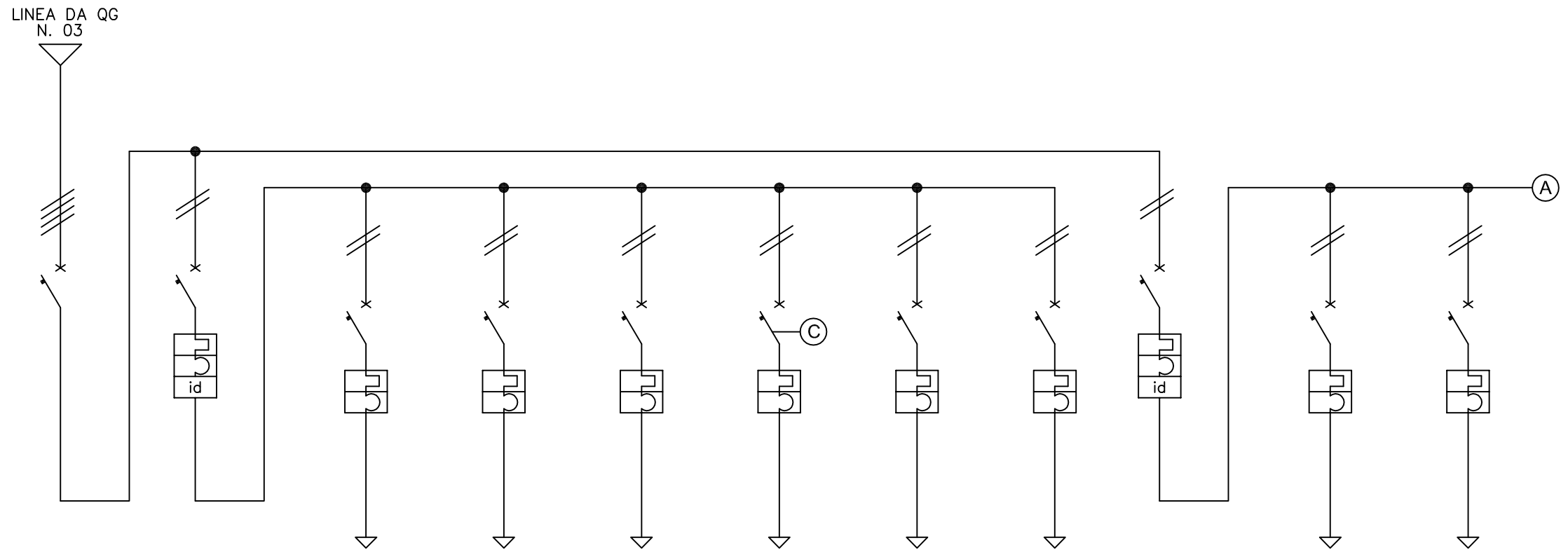
APPALTO INTEGRATO COMPLESSO - PRIMO PROGRAMMA 6000 CAMPANILI
LAVORI RISTRUTTURAZIONE FABBRICATO "KA D-MESANIS"

DISEGNO

IMPIANTO ELETTRICO COMPLESSO
SCHEMA QUADRO GENERALE (QG)

TAVOLA

04/c



UTENZA	POSIZIONE	01	02	03	04	05	06	07	08	09	10	11	
	TENSIONE [V]	380/220	220	220	220	220	220	220	220	220	220	220	
	POTENZA PRESUNTA [KW]												
	DESCRIZIONE	SEZIONATORE GENERALE QUADRO P1	INTERRUTTORE GENERALE LUCI P1	ALIMENTAZIONE LUCI CAMERA 1	ALIMENTAZIONE LUCI CAMERA 2	ALIMENTAZIONE LUCI SALA POLIVALENTE	ALIMENTAZIONE LUCI PORTICO	ALIMENTAZIONE LUCI UFFICIO	ALIMENTAZIONE LUCI EMERGENZA	INTERRUTTORE GENERALE F.M. P1	ALIMENTAZIONE F.M. CAMERA 1	ALIMENTAZIONE F.M. CAMERA 2	
PROTEZIONE	TIPO	sez/m	mtd/m	mt/m	mt/m	mt/m	mt/m	mt/m	mt/m	mtd/m	mt/m	mt/m	
	MARCA												
	MODELLO												
	TARATURA [A]	32	16	10	10	10	10	10	10	25	16	16	
	POTERE D'INTERR. [KA]	10	6	6	6	6	6	6	6	6	6	6	
	DIFFERENZIALE [A]		0,03							0,03			
	ACCESSORI						CREPUSCOLARE						
POLI	4	2	2	2	2	2	2	2	2	2	2		
CAVO	TIPO	FG7M1	FG7M1	FG7M1	FG7M1	FG7M1	FG7M1	FG7M1	FTG10M1	FG7M1	FG7M1	FG7M1	
	SEZIONE [mmq]	FASE	6	4	1,5	1,5	1,5	1,5	1,5	1,5	4	2,5	2,5
		NEUTRO/TERRA	6	4	1,5	1,5	1,5	1,5	1,5	1,5	4	2,5	2,5
	LUNGHEZZA [m]		1	50	60	40	50	1	40	1	40	30	
LUNGH. MAX PROTETTA [m]													

COMMITTENTE

COMUNE RUEGLIO
Piazza Municipio, 1 - RUEGLIO (TO)

OGGETTO

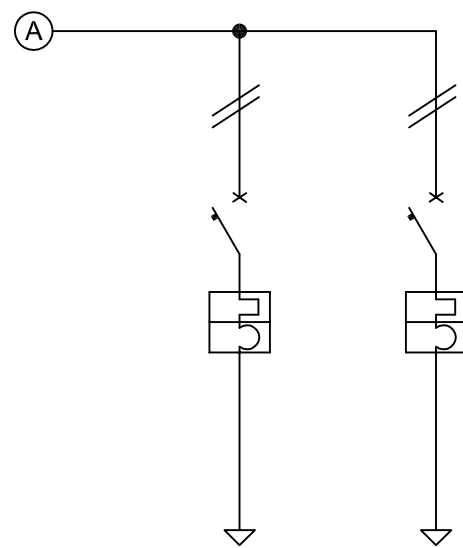
APPALTO INTEGRATO COMPLESSO - PRIMO PROGRAMMA 6000 CAMPANILI
LAVORI RISTRUTTURAZIONE FABBRICATO "KA D-MESANIS"

DISEGNO

IMPIANTO ELETTRICO COMPLESSO
SCHEMA QUADRO PRIMO PIANO (QP1)

TAVOLA

05/a



UTENZA	POSIZIONE	01	02	03	04	05	06	07	08	09	10	11
	TENSIONE [V]	220	220									
	POTENZA PRESUNTA [KW]											
	DESCRIZIONE	ALIMENTAZIONE F.M. SALA POLIVALENTE	ALIMENTAZIONE F.M. UFFICIO									
PROTEZIONE	TIPO	mt/m	mt/m									
	MARCA											
	MODELLO											
	TARATURA [A]	16	16									
	POTERE D'INTERR. [KA]	6	6									
	DIFFERENZIALE [A]											
	ACCESSORI											
	POLI	2	2									
CAVO	TIPO	FG7M1	FG7M1									
	SEZIONE [mmq]	FASE	2,5	2,5								
		NEUTRO/TERRA	2,5	2,5								
	LUNGHEZZA [m]	40	40									
	LUNGH. MAX PROTETTA [m]											

COMMITTENTE

COMUNE RUEGLIO
Piazza Municipio, 1 - RUEGLIO (TO)

OGGETTO

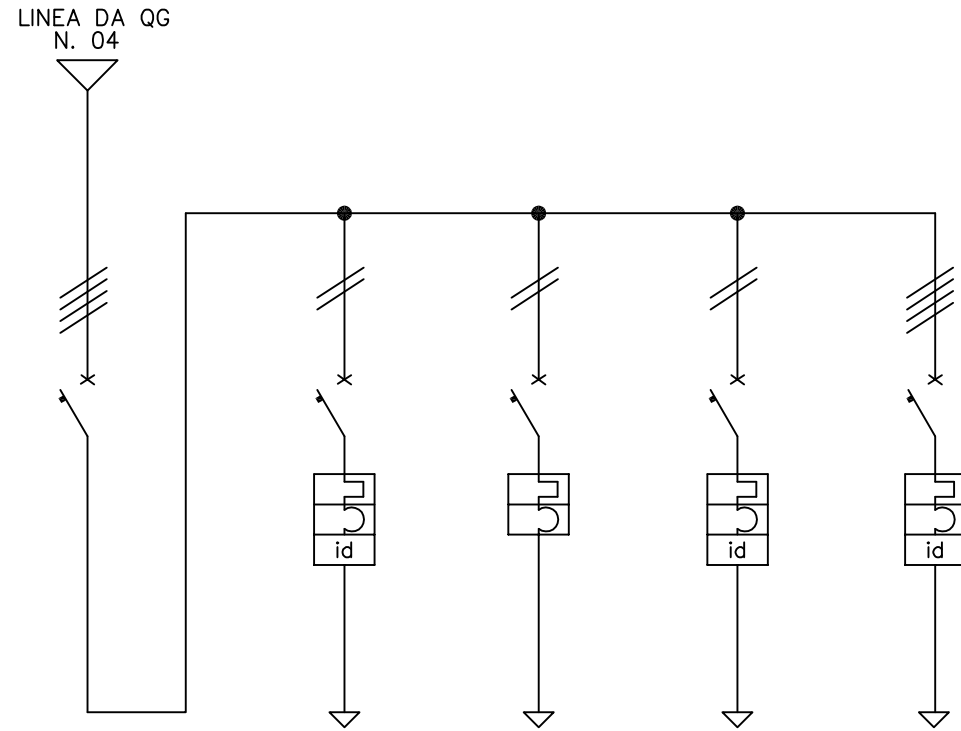
APPALTO INTEGRATO COMPLESSO - PRIMO PROGRAMMA 6000 CAMPANILI
LAVORI RISTRUTTURAZIONE FABBRICATO "KA D-MESANIS"

DISEGNO

IMPIANTO ELETTRICO COMPLESSO
SCHEMA QUADRO PRIMO PIANO (QP1)

TAVOLA

05/b



UTENZA	POSIZIONE	01	02	03	04	05	06	07	08	09	10	11	
	TENSIONE [V]	380/220	220	220	220	380/220							
	POTENZA PRESUNTA [KW]												
	DESCRIZIONE	SEZIONATORE GENERALE QUADRO PS	ALIMENTAZIONE LUCI PS	ALIMENTAZIONE LUCI EMERGENZA	ALIMENTAZIONE F.M. PS	ALIMENTAZIONE POMPA CALORE							
PROTEZIONE	TIPO	sez/m	mtd/m	mt/m	mtd/m	mtd/m							
	MARCA												
	MODELLO												
	TARATURA [A]	50	10	10	16	40							
	POTERE D'INTERR. [KA]	6	6	6	6	6							
	DIFFERENZIALE [A]		0,03		0,03	0,03							
	ACCESSORI												
POLI	4	2	2	2	4								
CAVO	TIPO	FG7M1	FG7M1	FTG10M1	FG7M1	FG7M1							
	SEZIONE [mmq]	FASE	16	1,5	1,5	2,5	10						
		NEUTRO/TERRA	16	1,5	1,5	2,5	10						
	LUNGHEZZA [m]		40	25	50	10							
LUNGH. MAX PROTETTA [m]													

COMMITTENTE
COMUNE RUEGLIO
Piazza Municipio, 1 - RUEGLIO (TO)

OGGETTO
APPALTO INTEGRATO COMPLESSO - PRIMO PROGRAMMA 6000 CAMPANILI
LAVORI RISTRUTTURAZIONE FABBRICATO "KA D-MESANIS"

DISEGNO
IMPIANTO ELETTRICO COMPLESSO
SCHEMA QUADRO PIANO SOTTOTETTO (QPS)

TAVOLA
06